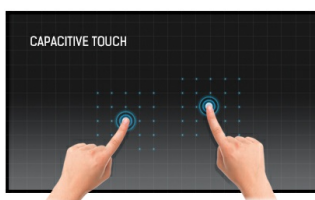




21.5" (54.5 cm) PCAP 10-Punkt Multi-Touch-Monitor mit Edge-to-Edge Glas Design, IPS-Panel-Technologie und Anti-Fingerprint-Beschichtung

Mit einer Full-HD 1920x1080 Auflösung und einer projective-kapazitiven 10-Punkt Touch Technologie ausgestattet, liefert der ProLite T2252MSC-B2 nahtlose und genaue Toucherlebnisse. Das integrierte IPS Panel mit LED Hintergrundbeleuchtung bietet eine hervorragende Bildqualität mit einer außergewöhnlichen Farbwiedergabe auch bei großen Betrachtungswinkeln. Somit ist der ProLite T2252MSC-B2 eine ausgezeichnete Wahl für eine Vielzahl von anspruchsvollen interaktiven Anwendungen. Der flexible Standfuß kann in verschiedenen Winkeln positioniert werden, um eine bequeme und ergonomische Benutzererfahrung zu schaffen, und das integrierte Kabelmanagementsystem verbirgt alle Kabel und elektrischen Leitungen, so dass ein sauberer und kabelfreier Arbeitsbereich entsteht. Dazu wird eine angenehme und ergonomische Benutzeroberfläche gewährleistet. Das Edge-to-Edge-Glas und das ultra-schlanke Design garantiert nicht nur einen auffälligen Blickfang des Gerätes, sondern auch hohe Kontrastwerte und brillante Farben. Die ideale Lösung für interaktive Beschilderungen oder für den Einsatz im Einzelhandel und Kiosksysteme.

Erhältlich auch in Weiß : [ProLite T2252MSC-W2](#)



Touch Technologie - Kapazitiv

Diese Technologie nutzt ein Sensor-Netz von mikrofeinen Drähten die in der Glasoberfläche integriert sind. Durch Berührung der Scheibe werden elektrische Signale verändert und dadurch kann die Touch-Position errechnet und an den Controller weitergegeben werden. Die Glasoberfläche dieser Technologie ist äußerst langlebig, die Touch-Funktionalität bleibt unberührt, selbst wenn das Glas zerkratzt ist. Es bietet eine perfekte Bildwiedergabe und kann mit den Fingern (auch mit Latex-Handschuhen) oder magnetischen Stiften bedient werden.



IPS Technologie

Die IPS-Displays sind vor allem für weite Betrachtungswinkel und natürliche, hochgenaue Farben bekannt. Sie eignen sich besonders für farbkritische Anwendungen.

01 DISPLAY EIGENSCHAFTEN

Design	Ultra thin bezel
Bilddiagonale	21.5", 54.5cm
Panel-Technologie	IPS
Physikalische Auflösung	1920 x 1080 (2.1 megapixel Full HD)
Bildformat	16:9
Helligkeit	250 cd/m ²
Helligkeit	225 cd/m ² mit Touch Panel
Lichtdurchlässigkeit	90%
Kontrastverhältnis	1000:1
Reaktionszeit (GTG)	5ms
Blickwinkel	horizontal/vertikal: 178°/178°, rechts/links: 89°/89°, nach oben/unten: 89°/89°
Farbunterstützung	16.7mln
Horizontalfrequenz	30 - 83kHz
Arbeitsfläche H x B	478.6 x 260mm
Pixelabstand	0.249mm
Gehäusefarbe/art	schwarz, matt

02 TOUCH

Touchscreen Technologie	Projectiv kapazitiv
Touchpunkte	10 (HID, nur wenn das Betriebssystem das unterstützt)
Touch-Methode	Stift, Finger, Handschuh
Touch-Oberfläche	USB
Unterstützte Betriebssysteme	Alle iiyama Monitore sind Plug & Play kompatibel mit Windows und Linux. Details zum unterstützten Betriebssystem für die Touch-Modelle finden Sie im Produkthandbuch im Downloadbereich.
Handballenerkennung	ja

03 SCHNITTSTELLEN & ANSCHLÜSSE

Digital Video Eingang	HDMI x1 DisplayPort x1
Audio Ausgang	Mini Jack x1 Lautsprecher 2 x 1W
HDCP	ja
USB HUB	x2 (USB 3.2 Gen 1 (5Gbps, 5V, 900mA))

04 FEATURES

Extra	Anti-Fingerprint-Beschichtung, Berührungsunterstützung mit behandschuerter Hand (Dicke +2mm)
Glas Härtegrad	7H
OSD-Tastensperre	ja

05 ALLGEMEIN

OSD Menu Sprachen	EN, DE, FR, IT, CN, RU, JP, CZ, NL, PL
Bedientasten	Joystick: rechts/Menü/Enter, links/Eingabe/Ausgang, oben/Eco, unten, Power

Einstellbare Parameter

Bildeinstellungen (Helligkeit, Kontrast, i-Style, Kontrast, ECO, OD, X-Res), Farbeinstellungen (Gamma, Rgb-Bereich, Farbtemperatur), Bildeinstellungen (Videomodus, Blaulichtreduzierung, Scharf & Weich), OSD (horizontale Position, vertikale Position, Zeit, Hintergrund), Extras (Reset, dcc/ci, Signalauswahl, Lautstärke, Stummschaltung, Öffnungslogo, LED, Touch-Schalter)

Diebstahlschutz

Kensington-lock™ vorbereitet

Blaulicht Reduktion

ja

Plug&Play

DDC2B

06 MECHANISCH

Neigungswinkel

90° nach oben; 5° nach unten

VESA Halterung

100 x 100mm

07 ENTHALTENES ZUBEHÖR

Kabel

Netz, USB, HDMI

Anleitungen

Leitfaden zur Inbetriebnahme, Sicherheits-Hinweise

Kabelabdeckung

ja

08 STROMVERWALTUNG

Netzteil

intern

Stromversorgung

AC 100 - 240V, 50/60Hz

Leistungsaufnahme

11W typisch, 1.5W Standby, 0.3W ausgeschaltet

09 LEISTUNG

Vorschriften

CE, TÜV-Bauart, EAC, RoHS support, ErP, WEEE, REACH, UKCA

Energieeffizienzklasse (Regulation (EU) 2017/1369)

C

REACH SVHC

über 0.1% Blei enthalten

10 ABMESSUNGEN / GEWICHT

Produkt Abmessungen B x H x T

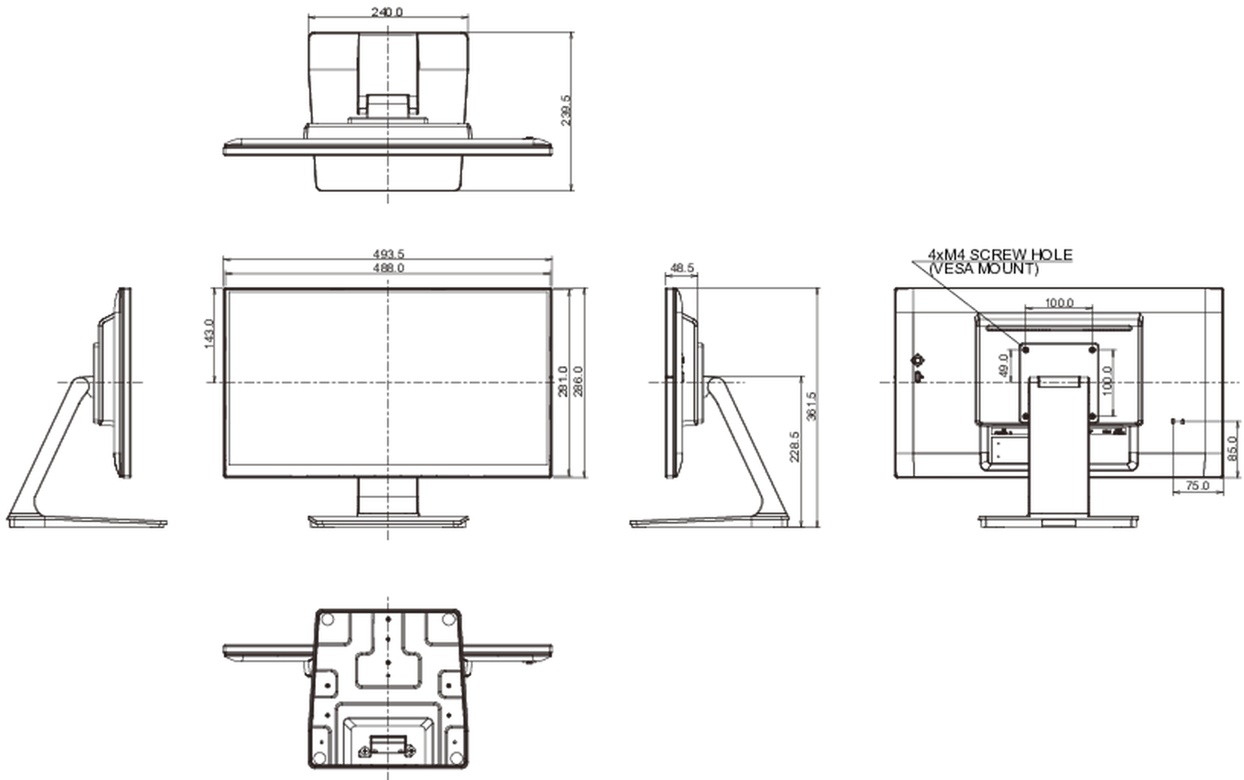
493.5 x 361.5 x 239.5mm

Gewicht (ohne Verpackung)

4.5kg

EAN code

4948570121809



Alle Warenzeichen sind eingetragene Handelsmarken. Irrtum und Änderungen in den Spezifikationen vorbehalten. Alle LCD's erfüllen die ISO-9241-307:2008 Pixelfehlerklasse.

© Iiyama Corporation. All rights reserved.